

P6500

Gama P



Imagine ilustrativă

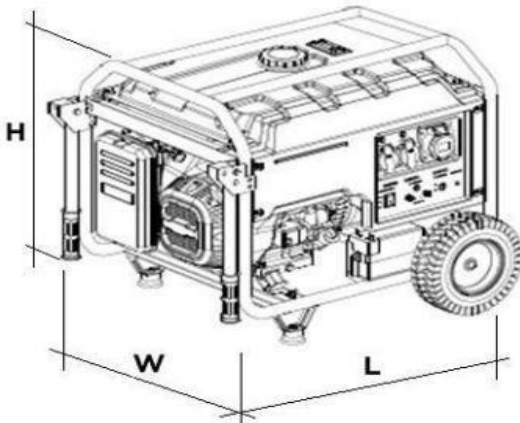
Date tehnice

Voltaj (V)	230
Frecvență (Hz)	50
Motor	GE390
Alternator	GA6500
Nivel de emisii	EU2
Clasa de performanță	G1
Presiunea acustică [LpA] (dBA @7m)	72
Puterea acustică (dB(A))	97

Structura Mecanică

Lungime (L) mm	681
Lățime (W) mm	546
Înălțime (H) mm	550
Greutate (kg)	79
Capacitate rezervor (l)	25
Mânere și roți	DA

Dimensiuni



Puteri

Prime	Prime	Standby	Standby
kVA	kW	kVA	kW
5	5	5,5	5,5

Rezervor

Senzor de nivel	DA
Capacitate rezervor (l)	25

Consum combustibil

Încărcare	PRIME	
	(L/h)	Aut. (h)
25%	-	-
50%	2,2	11,3
75%	2,4	10,2
100%	2,7	9,4
110%	-	-

Motor

General

Brandul Motorului	GESAN
Modelul Motorului	GE390
R.P.M.	3000
Putere (C.V.)	13
Combustibil	Petrol
Nr. de cilindri	1
Capacitate cilindrică (c.c)	389
Diametru cilindru (mm)	88
Cursă piston (mm)	64
Rata de compresie	8.0:1
Regulation type	Mechanic
Nivel de emisii	EU2

Sistem de ungere

Capacitate ulei (l)	1,1
Protecție nivel scăzut ulei	DA

Sistem de admisie a aerului

Filtru de aer	DA
---------------	----

Sistem de răcire

Tip de răcire	Aer
---------------	-----

Sistem de pornire

La sfoară	DA
Electric 12V	DA

Alternator

Brandul Alternatorului	GESAN
Modelul Alternatorului	GA6500
Putere Prime kVA	5
Poli	2
Sistem de excitare	AVR
Performanță la 100% p.f. 0.8 (%)	80,5

Panou Electric

Panou electric cu prize IP44, siguranță, contor de ore si led ON-OFF.

- Socket Schuko 16 A IP 44, 230 V 2
- Socket 32 A, 230 V CE 2P+G 32A IP44 1

SCOPE OF SUPPLY:

- Motorul/alternatorul, montate pe cadru metalic cu amortizoare
- Lampă roșie de avertizare a nivelului scăzut de ulei
- Voltajul alternatorului controlat de AVR
- Start electric cu baterie și complementar cu pornire la sfoară
- P6500 și P6500T echipate cu kit de roți și mânere
- Rezervor capacitive cu sensor de nivel

Reglementări:

Generatorul are marcaj CE care include următoarele directive:

- 2006/42/CE Siguranța echipamentului
- 2006/95/CEE Voltaj scăzut.
- 2004/108/CE Compatibilitate electromagnetică.
- 97/68/CE Gaze și emisii de particule contaminatoare.
- 2005/88/CE Emisii de zgomot al echipamentelor utilizate în exterior.

Definiții:

Prime Rating

PRIME POWER Putere electrică disponibilă la o sarcină variabilă, fără limite de ore pe an. O supraîncărcare de 10% este posibilă timp de o ora, la fiecare 12 ore. În concordanță cu ISO 8528/1 (2005) – PRP

Standby

STANDBY POWER: Putere electrică la sarcini variabile în caz de urgență în conformitate cu Standardul ISO 8528/1 (2005) – ESP. Supraîncărcări a puterii de urgență nu este permisă.

Condiții standard de referință:

25 °C, 100 kPa și 30% umiditate relativă

Grupos Electrógenos Europa, S.A. este o companie certificată conform ISO 9001, ISO 14001, OHSAS 18001 și PECAL

Atlas Copco își rezervă dreptul să modifice orice caracteristică a echipamentelor fără o preînștiintare.

Toate produsele sunt proiectate și concepute în Centrul de Competență Zaragoza.

Document non-contractual.

DISTRIBUIT DE:



SC Maviprod SRL
Sediul Central: Pandurilor, nr.74, Reghin 545300, jud. Mureș, România
Tel/Fax: +40 265.523.475, Tel: +40 265.512.504, +40 365.401.191
Email: office@maviprod.ro
www.maviprod.ro



Sediul Atlas Copco
Axente Sever, nr. 6, Reghin, 545300, jud. Mureș, România
Tel: +40 365.430.655, Fax: +40 265.513.353
Email: atlas.copco@maviprod.ro

Vă rugăm contactați delaler-ul dumneavoastră local Atlas Copco pentru mai multe informații.

